

## 5. 3 プランジャシールの交換

ポンプヘッドの後ろの洗浄ブロックから溶媒が漏れる場合は、プランジャシールを交換してください。

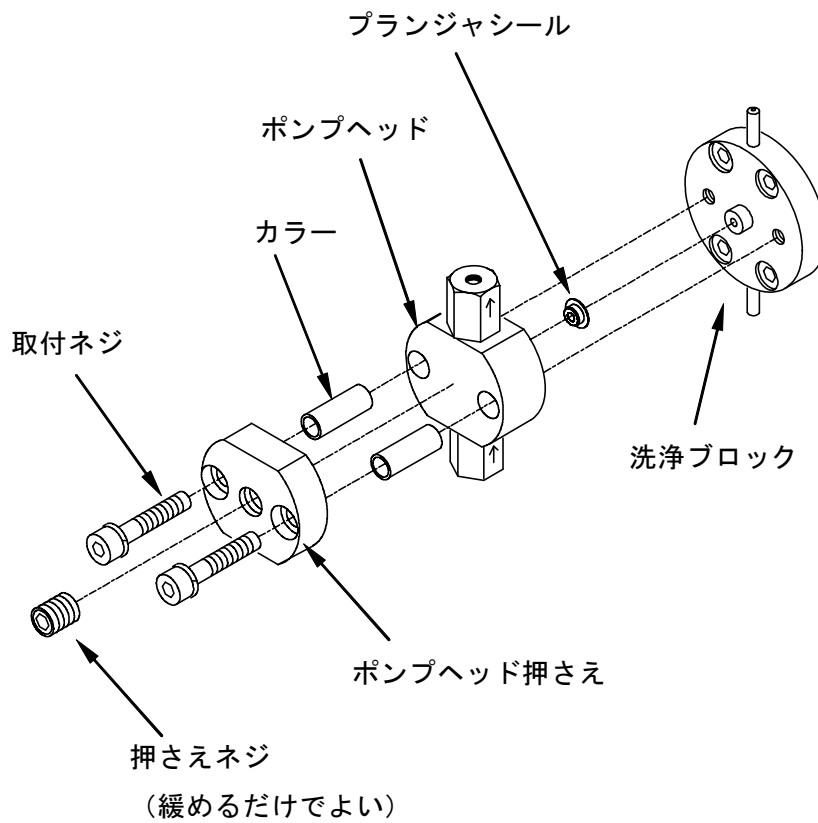
### 【用意するもの】

プランジャシール	(品番：0019190)	必要数
両口スパナ 8×10 mm	(品番：-----)	1個 付属品
六角レンチ 4 mm	(品番：-----)	1個 付属品
プランジャシール交換工具	(品番：0018524,0018525)	1組 付属品
オシネユ オン	(品番：0007337)	2個
ハンディコネクタ	(品番：0016566)	2個
純水またはエタノール		適量
溶媒瓶		1個
抵抗管	(品番：0005319)	1個

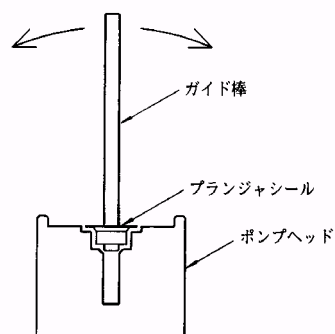
### 【手順】

- ① ポンプ部の送液を停止します。
- ② カラムが取り付けられている場合は取り外し、抵抗管を取り付けます。
- ③ 系内の溶媒を純水またはエタノールに置換します。
- ④ ストップバルブを閉じます。(「2.6 ストップバルブ」参照)
- ⑤ 両口スパナを用いて、ポンプヘッドの配管を取り外します。
- ⑥ 六角レンチ 4 mm を用いてポンプヘッド押さえの中央の押さえネジを緩めた後、左右の取付ネジを取り外します。
- ⑦ ポンプヘッドをまっすぐに引き、取り外します。  
この時、プランジャに傷がないか確認します。プランジャに傷がある場合にはプランジャを交換します。

### 5. 3 プランジャシールの交換

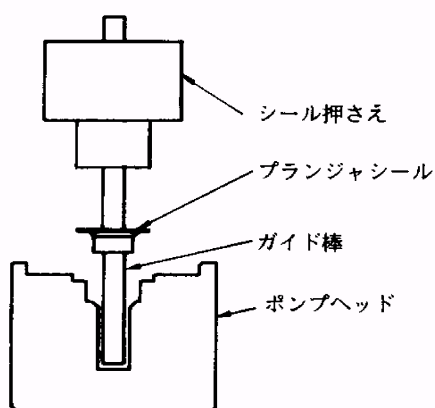


- ⑧ プランジャシール交換工具のガイド棒を下図のように使って、装着してあるプランジャシールをポンプヘッドから取り外します。



### 5. 3 プランジャシールの交換

- ⑨ 下図のようにプランジャシール交換工具のガイド棒に新しいプランジャシールをセットします。
- ⑩ ガイド棒をポンプヘッドに差し込みます。(プランジャシールの挿入方向に注意してください)
- ⑪ ガイド棒を垂直にたて、シール押さえでゆっくりプランジャシールをポンプヘッドに押し込みます。
- ⑫ シール押さえを押さえたままガイド棒をまっすぐに抜きます。
- ⑬ シール押さえを取り除きます。



- ⑭ ポンプヘッドをまっすぐに押し込みます。六角レンチ **4 mm** を用いてポンプヘッド押さえの左右の取付ネジを取り付けた後に、中央の押さえネジを締めます。
- ⑮ 両口スパナを用いて、配管を取り付けます。
- ⑯ パージを実行し、系内の純水またはエタノールを測定用溶媒に置換します。  
この時、配管接続部に漏れがないことを確認します。(「2.7 パージ機能」参照)



系内の溶媒置換には溶媒の混和性を事前にご確認ください。



- ・ プランジャシールの交換を行う場合、併せてプランジャの洗浄を行うことをお勧めします。ポンプヘッドを取り外した状態で、純水またはエタノールをしみ込ませたワイパ等でプランジャを拭いてください。
- ・ パージを実行すると、ストップバルブが自動で開きます。